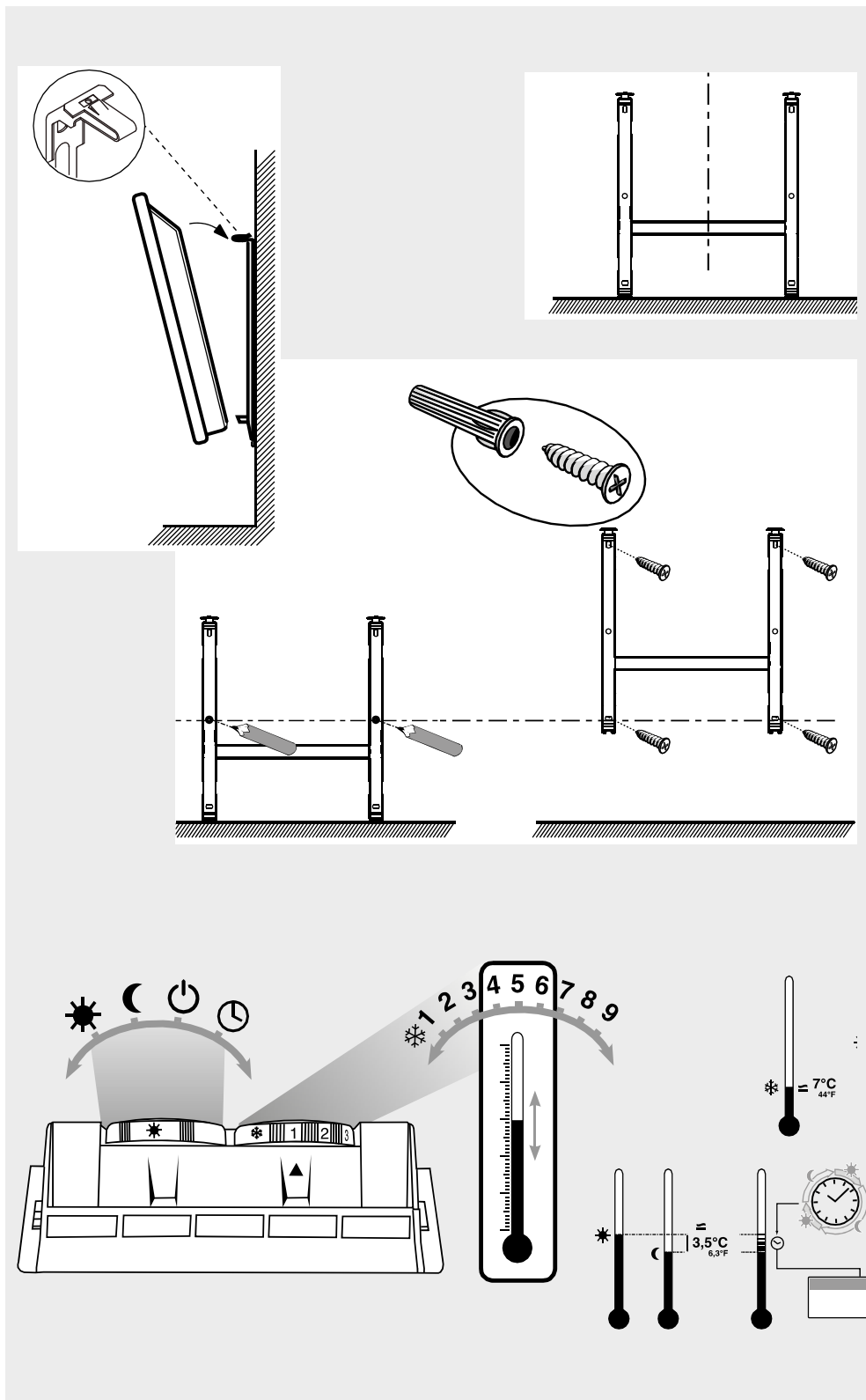


## Zahvaljujemo na kupovini Noirot Spot radijatora !

U nastavku ćemo uz pomoć slika i tekstova pojasniti sve potrebno za montažu i savršen rad radijatora.

Radijator se montira na način da je donji deo radijatora udaljen od poda 10 - 15 cm. Kada ga prvi put pustite u rad osetit će se miris, šta je normalno za sve nove proizvode jer sagoreva industrijska prašina.

Nakon što ste skinuli nosač pričvrstite ga pomoću vijaka i tiplova, na nosač se radijator postavlja klik sistemom.



### OBJAŠNENJE ZNAKOVA ZA LEVI TOČKIĆ

SUNCE- radijator je uključen te na desnom točkiću određujete temperaturu od pahuljice do 9  
POLUMESEC - temperatura je smanjena za 3.5 stepena od one odabrane na desnom točkiću (od pahuljice do 9)  
ISKLJUČENO - radijator je isključen

SAT - programiranje rada svih radijatora kada se svi spoje specijalnom pilot žicom, ovo se retko koristi

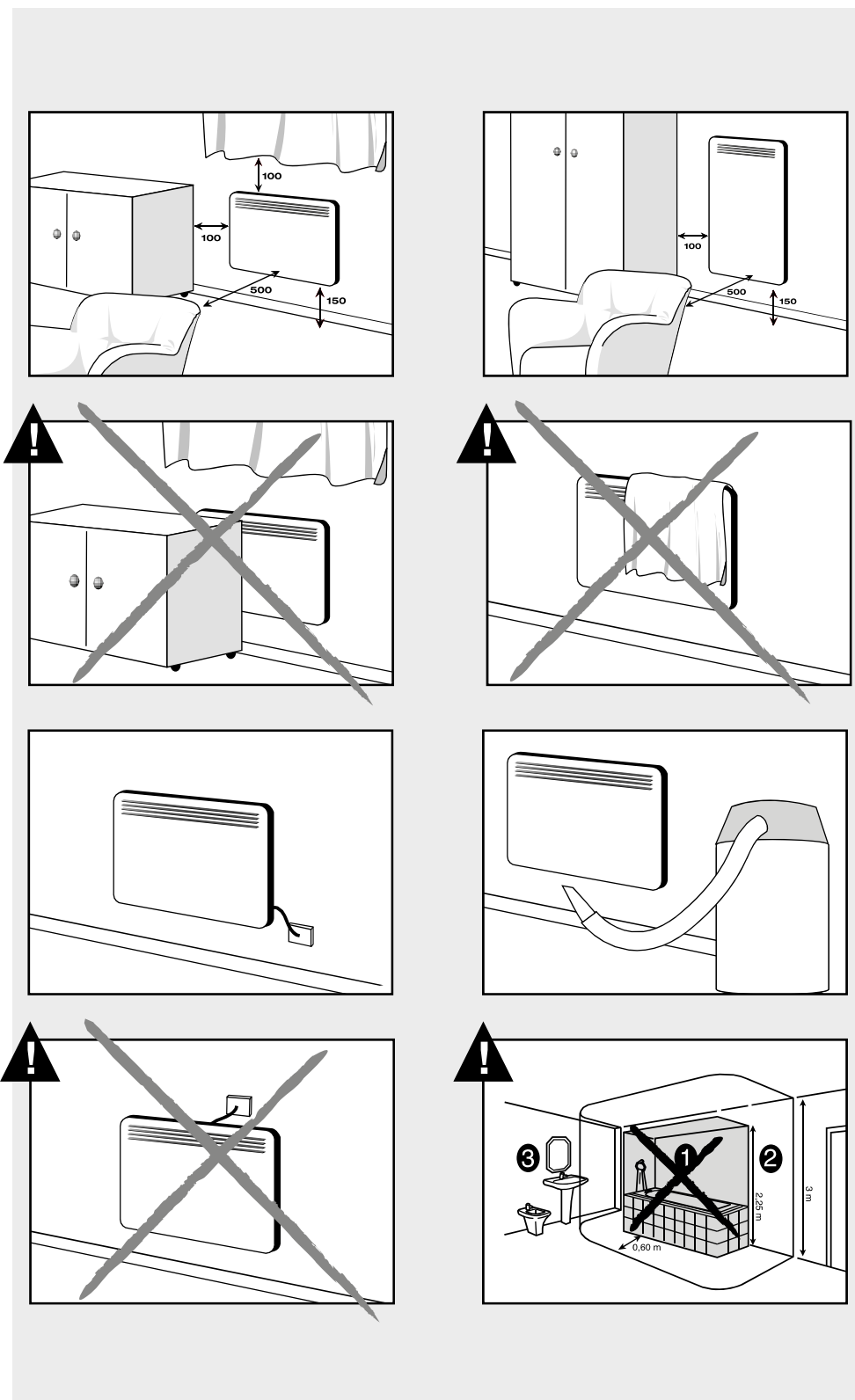
### OBJAŠNENJE ZNAKOVA ZA DESNI TOČKIĆ

PAHULJICA - održava temperaturu u prostoriji na 7.5 stepeni (sprečava smrzavanje, kondenzaciju...) za period kad ste duže vreme odsutni

BROJEVI OD 1 DO 9 - broj 1 predstavlja 9 stepeni, svaki naredni broj povećava temperaturu za 2.5 stepena (2 je 11.5, 3 je 14...)

NAPOMENA: brojevi nisu važni, odredite npr. broj 5 i ako Vam je toplo i ugasila se lampica taj broj ćete koristiti stalno

Kako bio radijator što efikasnije grejao neka se postavi kod izvora hladnog vazduha (ispod prozora) te da ima što više prostora ispred njega, minimalno 50 cm. Ne prekrivajte radijator kako bi on imao konvekciju tj. cirkulaciju vazduha, ako slučajno nešto padne na njega on će se automatski ugasiti jer ima specijalan senzor koji oseća da dolazi do prekomernog vraćanja toplote u samo kućište. Radijator ima dvostruku električnu i IP24 zaštitu što znači da ima specijalno uzemljenje i da se slobodno može montirati u vlažne prostore (i kupatila). Kod postavljanja u kupatilo bitno je da je on minimalno udaljen 60 cm od tuš kabine ili kade.



Vaš Noiro radijator zahteva vrlo malo održavanja. Za površinsko uklanjanje prašine koristite suhu tkaninu, a za mrlje vlažnu. Nikada ne koristite abrazivne ili metalne predmete što bi moglo oštetiti sloj poliester. Preporučuje se da povremeno očistite otvore za vazduh pomoću mekane četke nastavka na usisavaču, pošto će preterana akumulacija prašine izazvati pregrevanje i aktivirati sigurnosni termički prekidač.